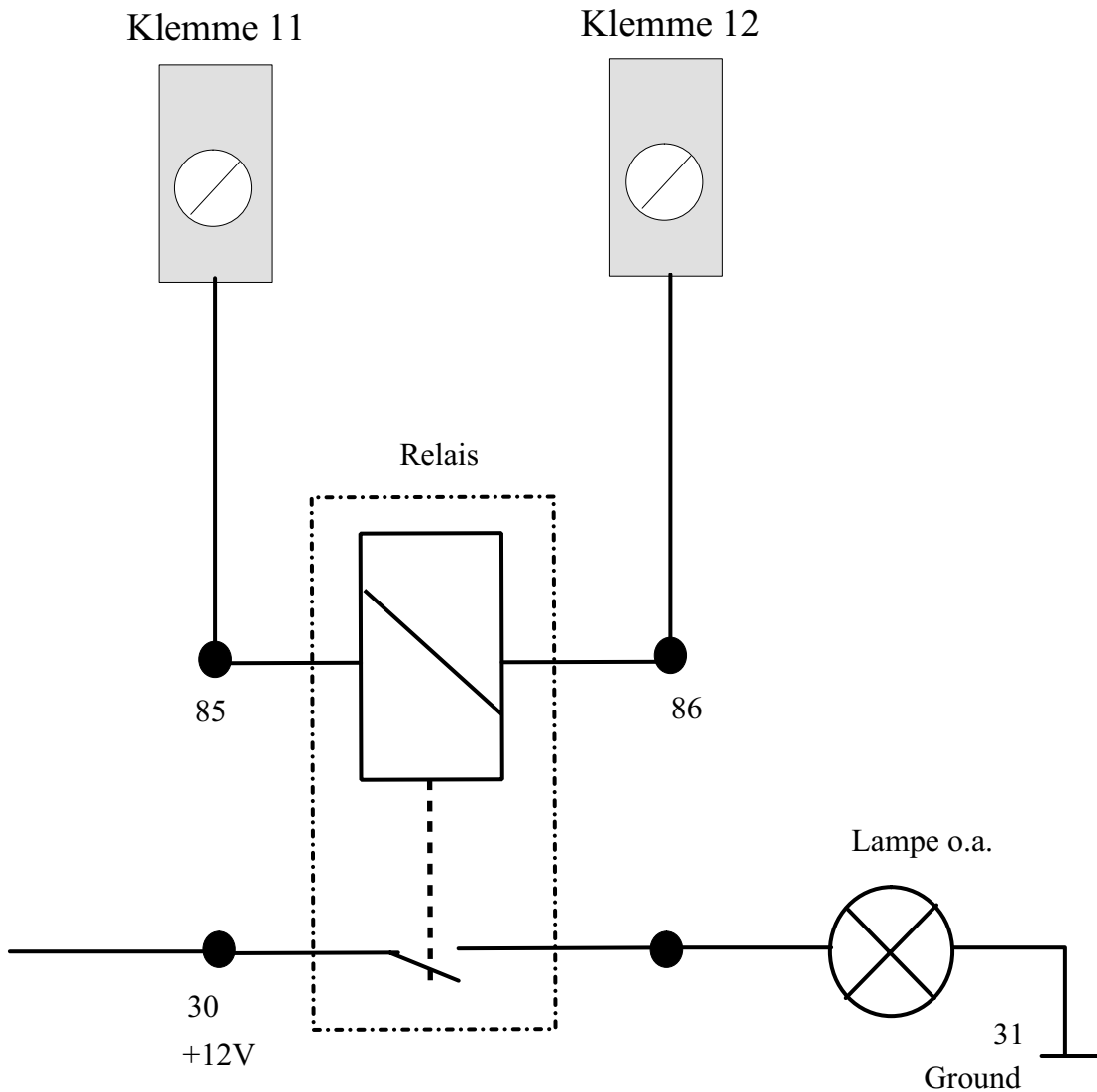


## Anschluß externer Geräte (Lampen, Lüfter, etc... an G.A.S.-pro:

### Sirenen Ausgang G.A.S.-pro



**Achtung:** Alle angeschlossenen Geräte sind aktiviert, solange der Alarm ansteht (30sec.)

Ist die Luft nach 30sec. noch immer verunreinigt, werden die Geräte erneut für 30sec. aktiviert.